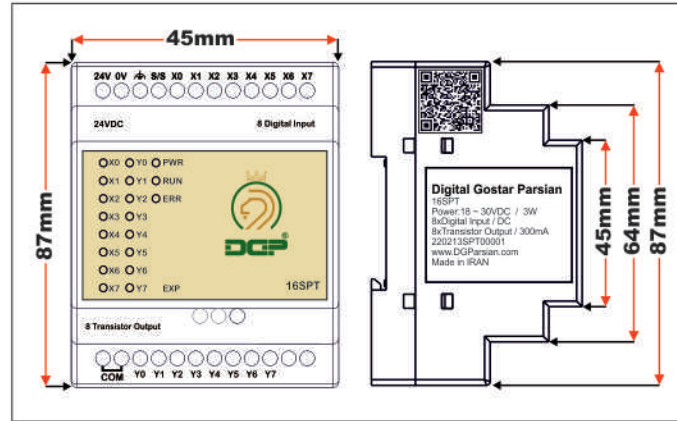
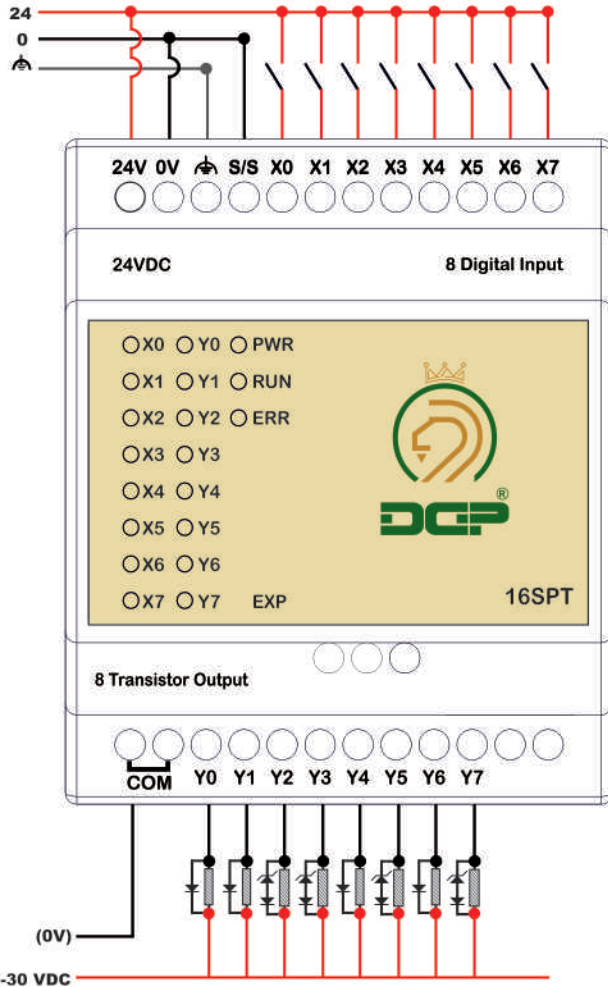


input

Input voltage	24 VDC (20.5 ~ 28.5) - single common port input
Input Current ($\pm 10\%$)	5mA (4.5mA ~ 5.5mA)
Input No.	X0 ~ X7

Output

output voltage	5-30VDC
Input Current ($\pm 10\%$)	5mA (4.5mA ~ 5.5mA)
Output No.	Y0 ~ Y7
Output Current	300 mA
Response Time(On,Off)	Approx. 10ms



ردیف	اطلاعات درج در پلاک محصول	توضیحات
1	QR Code	با اسکن این بارکد توسط نرم افزارهای مخصوصا دوربین برخی گوشی های هوشمند اطلاعاتی شامل آدرس وب سایت، ایمیل، شماره تماس در اختیار شما قرار می گیرد.
2	Digital Gostar Parsian	شرکت سازنده پی ال سی
3	16SPT	مدل کارت افزاینی
4	Power: 18 ~ 30V DC / 3W	محدوده مجاز ولتاژ تغذیه محصول / توان مصرفی
5	8xDigital Input DC	8 ورودی دیجیتال / جریان مستقیم
6	8xTransistor output / 300mA	8 خروجی ترانزیستوری / 300 میلی آمپر
7	220213SPT00001	1- سال تولید به میلادی 2- ماه تولید به میلادی 3- روز ساخت به میلادی 4- مدل پی ال سی 5- چندمین پی ال سی تولید شده
8	www.DGParsian.ir	سایت اصلی شرکت سازنده پی ال سی
9	Made in Iran	ساخته شده در کشور ایران



کاربرد LED های نمایشگر

توضیحات	LED
با فعال شدن هر ورودی LED مربوط به آن ورودی روی صفحه روشن می شود	X0 ~ X7
با فعال شدن هر خروجی LED مربوط به آن ورودی روی صفحه روشن می شود	Y0 ~ Y7
مخفف کلمه POWER می باشد با اتصال حداقل ولتاژ تغذیه این LED روشن می شود	PWR
زمانی که ولتاژ از محدوده تعیین شده خارج شود این LED روشن می شود.	ERR

8 ورودی دیجیتال 24 ولت DC
8 خروجی ترانزیستوری 300mA
نمایش وضعیت ورودی و خروجی ها با LED
ولتاژ تغذیه 24 ولت DC

اخطار:

اعمال نیروی زیاد به پیچ های ترمیتال باعث خرابی ترمیتال ها خواهد شد

گارانتی:

* این محصول دارای گارانتی 1 ساله تعویض و خدمات پس از فروش می باشد

* وقوع هر یک از شرایط زیر باعث لغو گارانتی محصول خواهد شد .

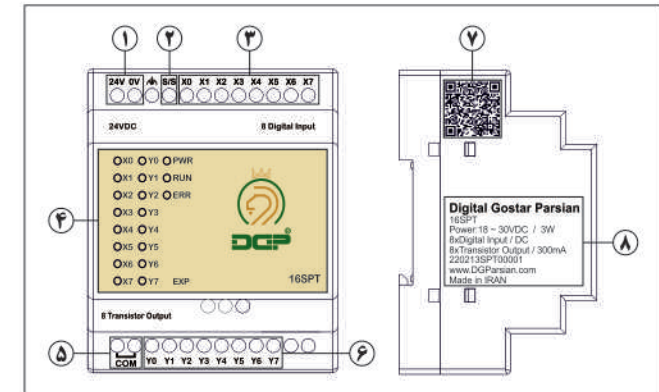
* اعمال ولتاژ بیشتر از حد مجاز

* عبور جریان بیشتر از حد مجاز از خروجی های دیجیتال

* ایجاد تغییرات به سبب شکستگی ، ضربه و حرارت بیش از اندازه

* تغییر یا تعویض قطعات توسط افراد غیر مجاز

* قرار گرفتن محصول در معرض مایعات و گازهای خورنده



1. ورودی ولتاژ	2. سینک و سورس
3. ورودی دیجیتال	4. نمایشگر LED
5. مشترک	6. خروجی ترانزیستوری
7. QR-Code	8. پلاک محصول