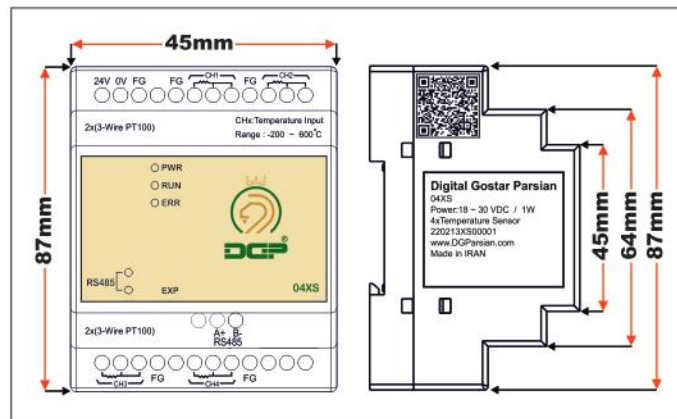
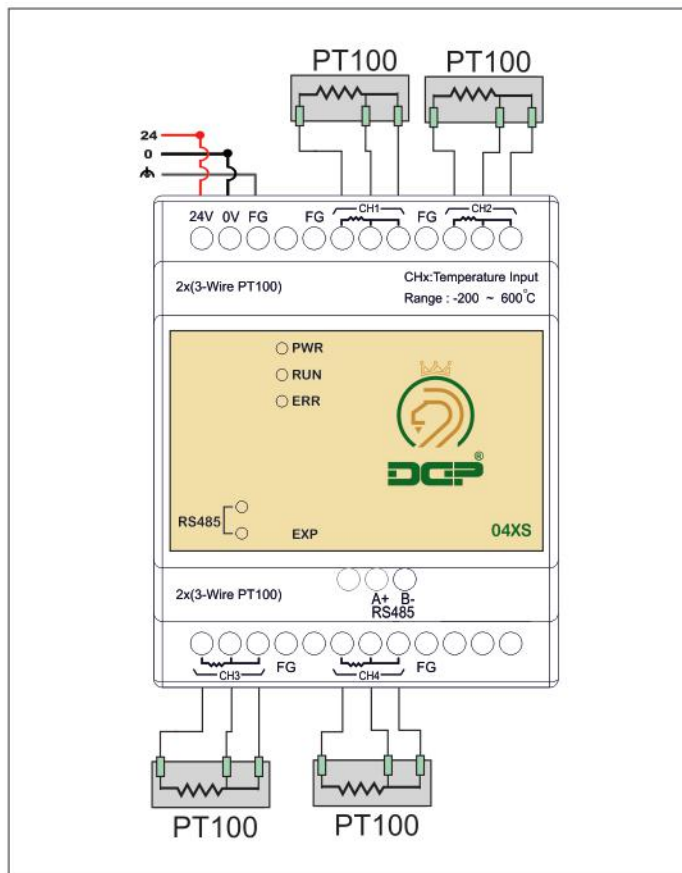


Platinum Temperature Module (04XS)	Centigrade (° C)
Sensors type	24 VDC (20.4VDC~26.4VDC) (-15%~+10%)
Analog input channel	4 channels per module
Sensors type	3-WIRE PT100Q 3850 PPM°C(DIN 43760 JIS C1604-1989)
Current excitation	1 mA
Temperature input range	-200° C~600° C
Digital conversion range	K-2000~K6000
Resolution	14 bits(0.1° C)
Overall accuracy	±0.5% of full scale of 25°C(77°F), ±1% of full scale during 0~55°C (32~131°F)
Response time	200 ms × channels
Isolation method	Isolation between digital and analog circuitry. There is no isolation between channels.
Digital data format	2's complement of 16-bit, (13 Significant Bits)
Average function	Yes (CR#2~CR#5 may be set and the range is K1~K4096)
Self diagnostic function	Yes
Communication mode (RS-485)	MODBUS ASCII or RTU Mode. Communication baud rate 4800 / 9600 / 19200 / 38400 / 57600 / 115200. For ASCII mode, date format is 7Bits, even, 1 stop bit (7 E 1), while RTU mode, date format is 8Bits, even, 1 stop bit (8 E 1). RS-485 is disabled when the DVP04AD-S is connected in series with an MPU.
Connection to a DVP-PLC MPU in series	If DVP04PT-S modules are connected to MPU, the modules are numbered from 0 ~ 7. 0 is the closest and 7 is the furthest to the MPU. 8 modules is the max and they do not occupy any digital I/O points of the MPU.



ردیف	اطلاعات درج در پلاک محصول	توضیحات
۱	QR Code	با اسکن این بارکد توسط نرم افزارهای مخصوصا دوربین برخی گوشی های هوشمند اطلاعاتی شامل آدرس وب سایت، ایمیل، شماره تماس در اختیار شما قرار می گیرد.
۲	Digital Gostar Parsian	شرکت سازنده کارت افزایشی
۳	04XS	مدل کارت افزایشی
۴	Power: 18 ~ 30 VDC / 3W	محدوده مجاز ولتاژ تغذیه محصول / توان مصرفی
۵	4x Temperature Sensor	۴ ورودی دما (سنسور ۳ سیمه PT100)
۶	220213XS00001 22 02 13 XS 00001 1 2 3 4 5	۱- سال تولید به میلادی ۲- ماه تولید به میلادی ۳- روز ساخت به میلادی ۴- مدل پی ال سی ۵- چندمین پی ال سی تولید شده
۷	www.DGParsian.ir	سایت اصلی شرکت سازنده پی ال سی
۸	Made in Iran	ساخته شده در کشور ایران



### کاربرد LED های نمایشگر

توضیحات	LED
مخفف کلمه POWER می باشد با اتصال حداقل ولتاژ تغذیه این LED روشن می شود	PWR
پس از متصل شدن محصول به CPU این چراغ روشن می شود.	RUN
زمانی که ولتاژ از محدوده تعیین شده خارج شود این LED روشن می شود.	ERR
هنگام استفاده از شبکه ای ارتباطی RS485 این LED روشن می شود	RS485

### قابل اتصال به تمامی پی ال سی های ممبرین سبز

دارای شبکه RS485 برای کنترل از راه دور

۴ ورودی ۳ سیمه دما (PT100)

نمایش وضعیت ورودی / خروجی ها با LED

قابلیت افزایش تعداد ورودی / خروجی ها

ولتاژ تغذیه ۲۴ ولت DC

### اخطار:

اعمال نیروی زیاد به پیچ های ترمینال باعث خرابی ترمینال ها خواهد شد.

### گارانتی:

\* این محصول دارای گارانتی ۱ ساله تعویض و خدمات پس از فروش می باشد

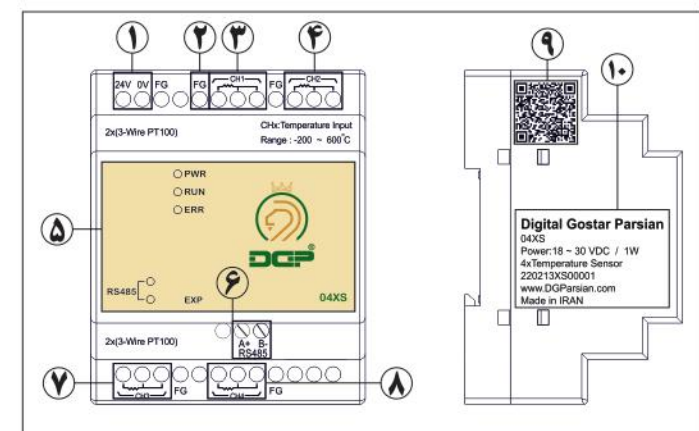
\* وقوع هر یک از شرایط زیر باعث لغو گارانتی محصول خواهد شد.

\* اعمال ولتاژ بیشتر از حد مجاز

\* عبور جریان بیشتر از حد مجاز از خروجی های دیجیتال

\* ایجاد تغییرات به سبب شکستگی، ضربه و حرارت بیش از اندازه

\* تغییر یا تعویض قطعات توسط افراد غیر مجاز



۱. ورودی ولتاژ	۲. زمین
۳. ورودی اول دما	۴. ورودی دوم دما
۵. نمایشگر LED	۶. شبکه RS485
۷. ورودی سوم دما	۸. ورودی چهارم دما
۹. QR-Code	۱۰. پلاک محصول